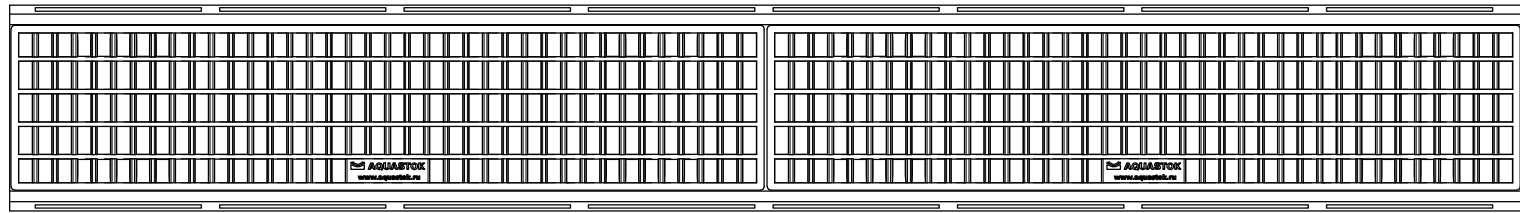
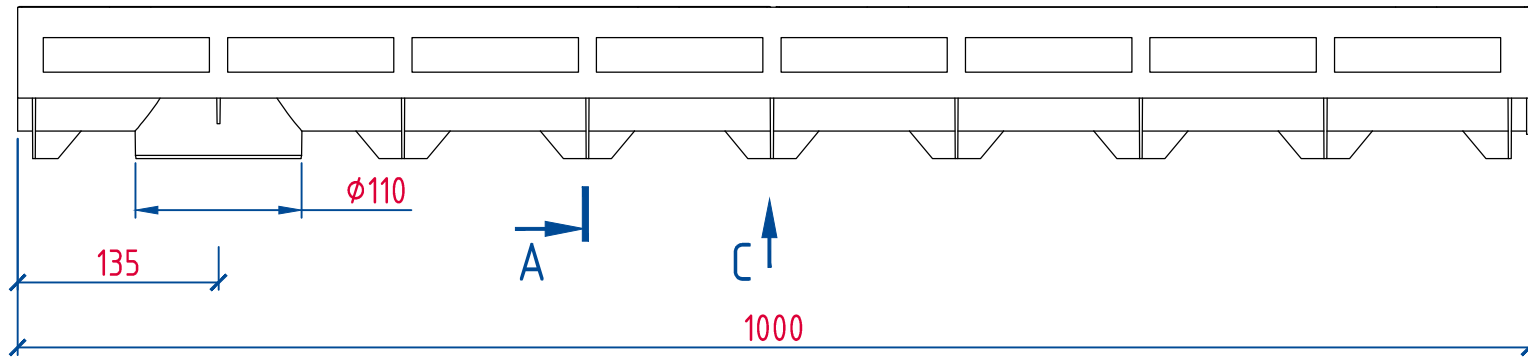
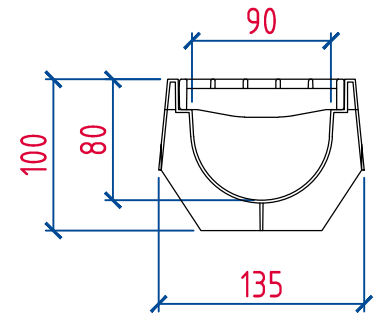


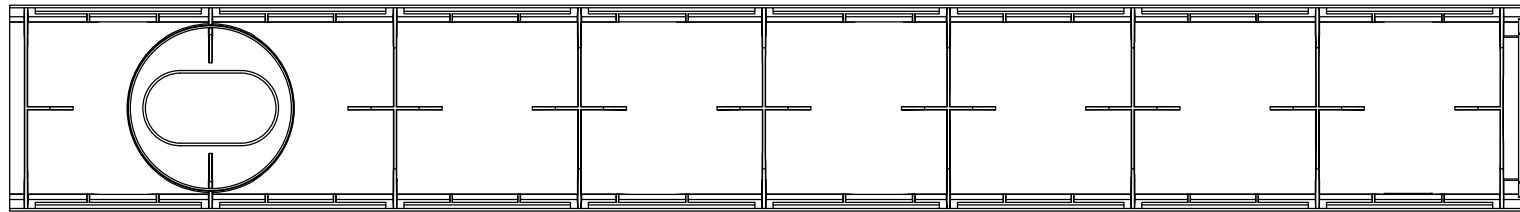
B



A-A



C



Изм.	Лист	№ докум.	Подпись
			Дата

Лоток водоотводный пластиковый
 "AQUA-TOP" DN90 H100 A15 арт.1092